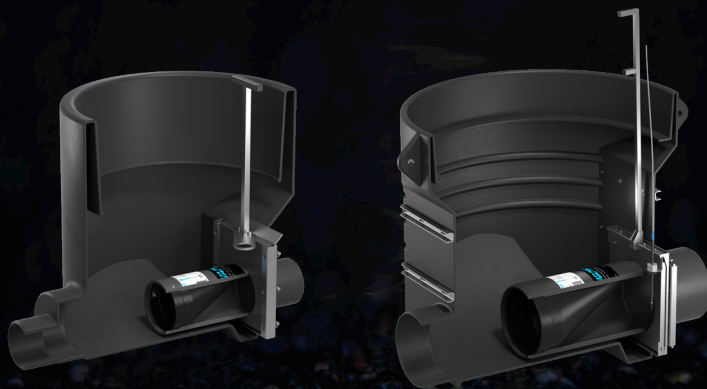




WASTOP ACCESS CHECK VALVE

INSTALLATION INSTRUCTIONS & PRODUCT GUARANTEE



CE DN110-DN160 (NPS 4"-6")
DN200-DN315 (NPS 8"-12")

WaStop DN110-200 is CE approved according to the European standard for flood protection for buildings SS-EN13564-1:2002 Type 1

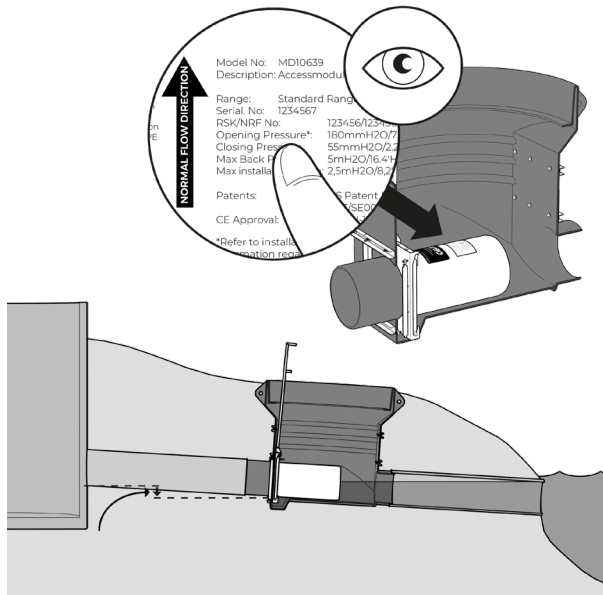
Please note your product serial number:

**THANK YOU FOR PURCHASING A WAPRO PRODUCT.
FOR FURTHER PRODUCT INFORMATION PLEASE REFER TO WAPRO.
COM.**

INDEX

OPENING PRESSURE	2
PREPARATION	3
INTRODUCTION ENGLISH	3
ACCESSORIES ENGLISH	3
INTRODUCTION SWEDISH.....	4
ACCESSORIES SWEDISH	5
INSTALLATION WASTOP ACCESS SMALL/LARGE.....	6-7
MAINTENANCE WASTOP ACCESS SMALL.....	8
MAINTENANCE WASTOP ACCESS LARGE	9-10
GUARANTEE	11

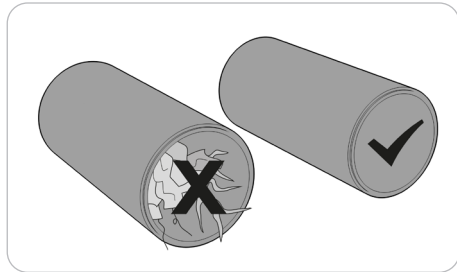
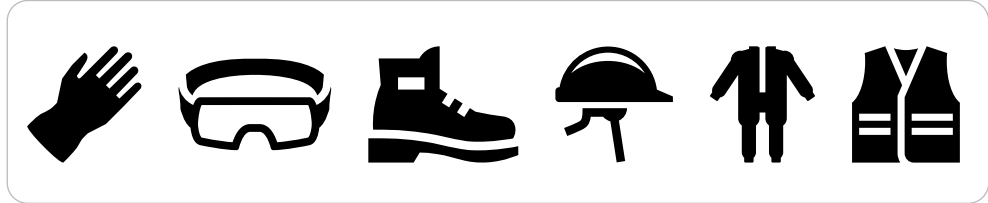
IMPORTANT: OPENING PRESSURE



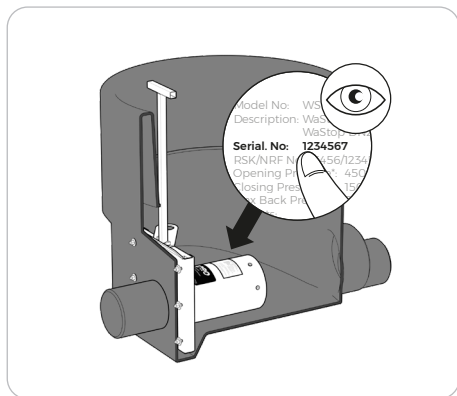
WASTOP ACCESS

The following installation guide is designed to provide installers with sufficient information to successfully install a WaStop Access check valve. Typically, our customers were provided with shop drawings prior to manufacture for both review and authorization to manufacture. These documents alone, however, may not provide all the guidance needed to install the WaStop Access.

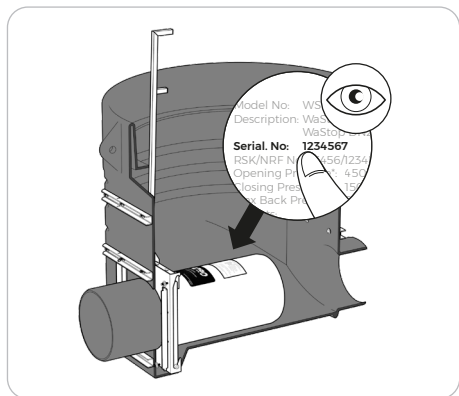
PREPARATION



SERIAL NUMBER



WaStop Access Small



WaStop Access Large

Handling

The product is delivered securely fastened on a pallet and must not be tipped off the pallet. When unloading the product, use the lifting handles mounted on the chamber (Large) or alternatively, place slings around the chamber. The chamber must be placed on a flat surface during storage.

Installation

The chamber must be installed at the same angle as the fall of the pipe given the product does not have built-in fall. Make sure that the flow direction of the chamber follows the flow direction of the pipe. Wapro Access chambers should be installed as recommended according to the appropriate regulations in each country.

Groundwater pressure

If there is a risk of groundwater pressure, the product must be firmly anchored to prevent floating. This applies to WaStop Access Large. Use the handles on the product as anchoring points. The maximum laying depth is 2.5 m from pipe invert to ground level.

ACCESSORIES

Riser

WaStop Access Small: Wavin riser DN425.
WaStop Access Large: Wavin riser DN1000.

Reducer

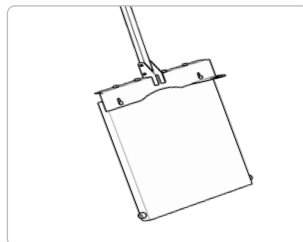
Use Wavin reducing cone for the DN1000 riser if a DN640 cover is required.

Manhole covers

Load-bearing (cast iron manhole cover) or non-load-bearing manhole cover (plastic) in sizes DN425 or DN640 are available.

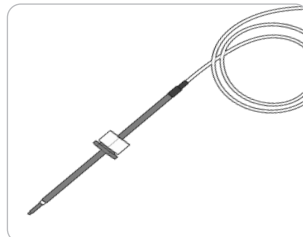
Shut-off plate

The shut-off plate enables the product to function as a shut-off valve. This function enables the pipe to be closed off for service and maintenance.



Alarm

Wired and wireless water level alarms are available for purchase separately. The alarm ensures extra protection in the event of raised water levels. The alarm senses when the water level is over the expected level and emits both a light and sound signal. The alarm sensor should be mounted in the chamber and the receiver unit should be installed in a building, service facility or similar. The connection for the wireless alarm between the sender and receiver must be tested before the alarm is put into service to ensure the signal is not disturbed by any nearby building structure.



Hantering

Produkten levereras säkrad på pall och får inte vältas från pallen. Vid avlastning används lyftöron monterade på brunnen (Large) alternativt läggs stroppar runt brunnen. Brunnen ska placeras på plant underlag vid lagring.

Installation

Brunnen placeras i ledningens lutning då produkten inte har inbyggt fall. Notera så att flödesriktningen på brunnen följer ledningens flödesriktning.

Installation av Wapro Access görs enligt AMA Anläggning 07.

Grundvattentryck

Om det föreligger risk för grundvattentryck ska produkten förankras för att förhindra uppflytning, gäller WaStop Access Large. Förankringspunkter på produkten är lyftöron.

Max läggningsdjup är 2,5m, VG-MY.

TILLBEHÖR

Stigarör

WaStop Access Small: Wavin stigarör DN425.

WaStop Access Large: Wavin stigarör DN1000.

Kona

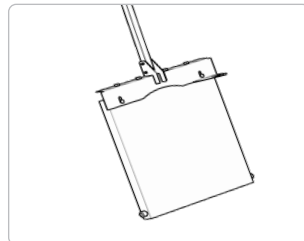
Tegra 1000 Kona

Betäckningar

Körbar (gjutjärnsbetäckning) eller ej körbar betäckning (plast) i storlekar DN425 eller DN640.

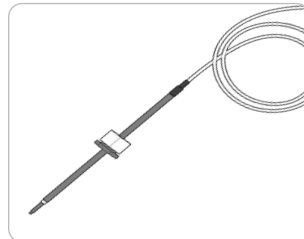
Blindplatta

Blindplattan gör att produkten fungerar likt en avstängningsventil. Denna funktion är till för om ledningen ska stängas under en viss tid, exempelvis för service och underhåll.

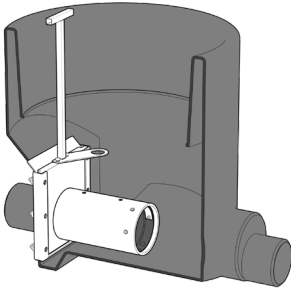


Larm

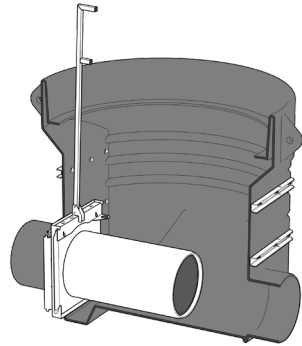
Trådbundet och trådlöst nivåalarm finns som tillbehör och säkerställer extra skydd vid förhöjda nivåer. Larmet uppmärksammar när vattennivån är över förväntad nivå och avger ljus och ljudsignal. Larmgivaren monteras i brunn på modulen och mottagarenhet i fastighet, servicehus eller dylikt. Förbindelsen för trådlöst larm måste testas mellan sändare och mottagare innan larmet sätts i bruk så inte signalen störs av eventuell omliggande byggstruktur.



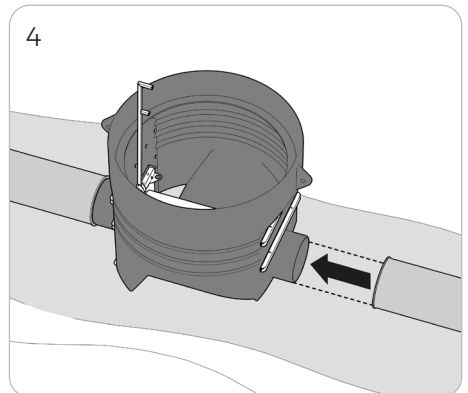
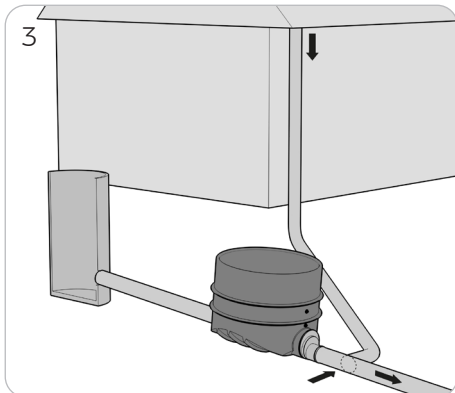
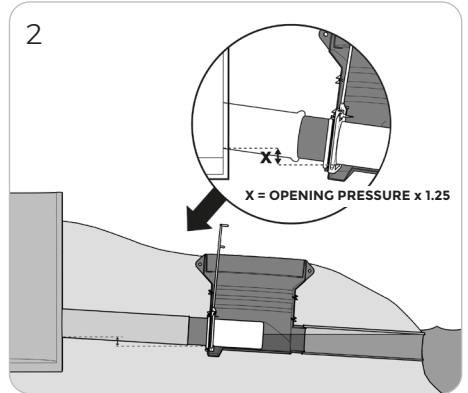
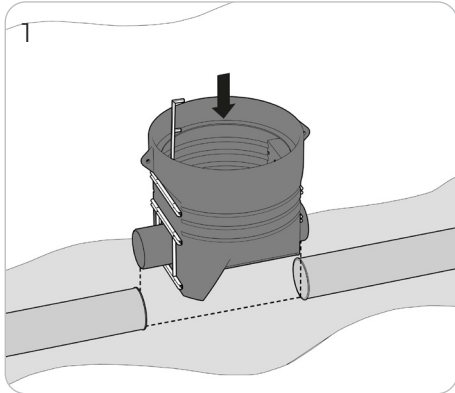
INSTALLATION INSTRUCTIONS - WASTOP ACCESS SMALL/LARGE

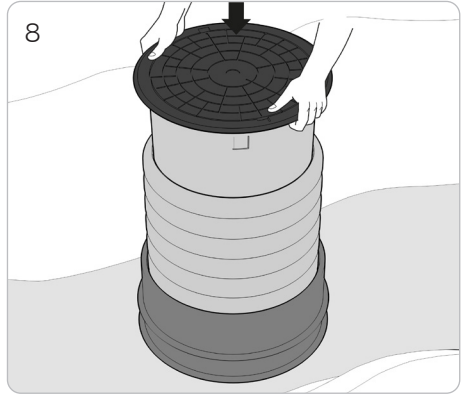
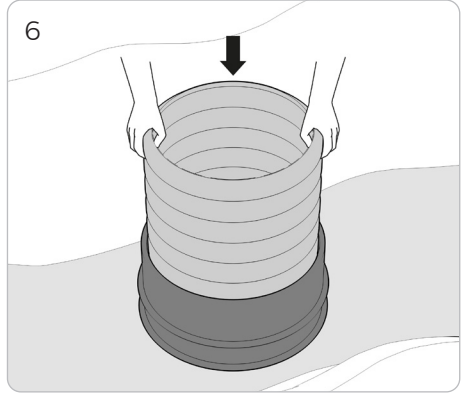
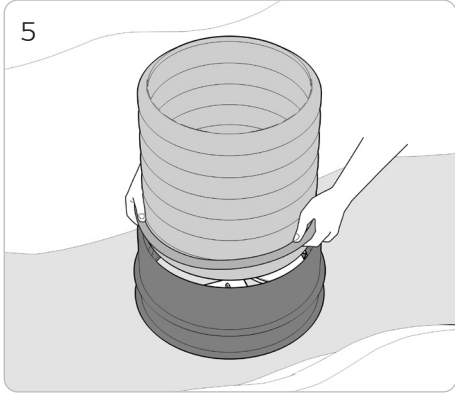


WASTOP ACCESS SMALL

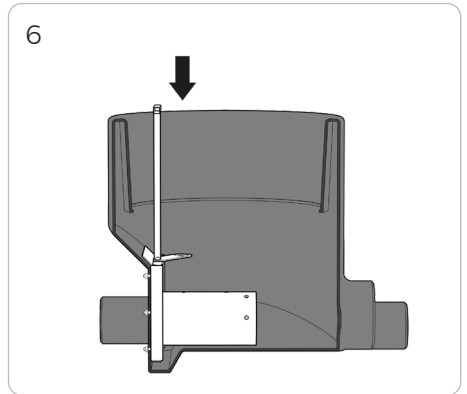
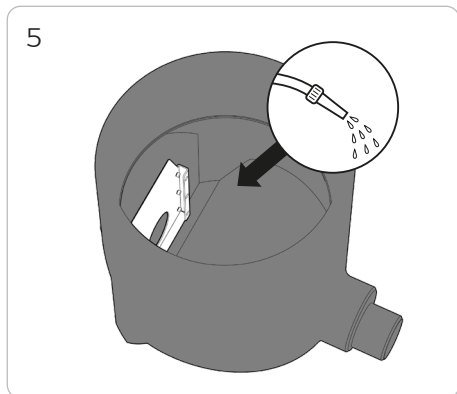
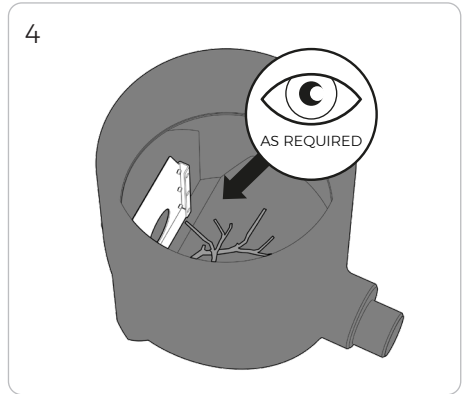
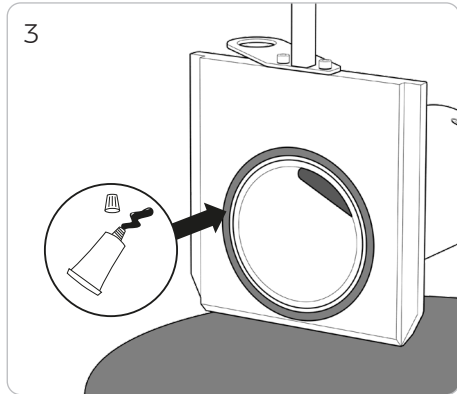
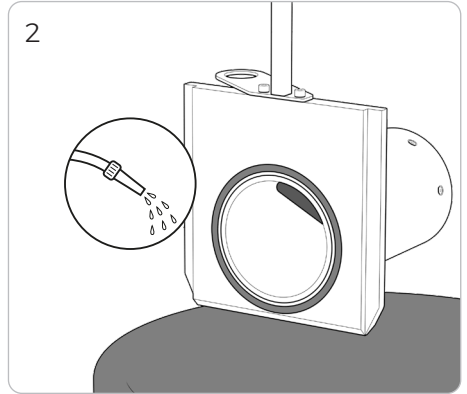
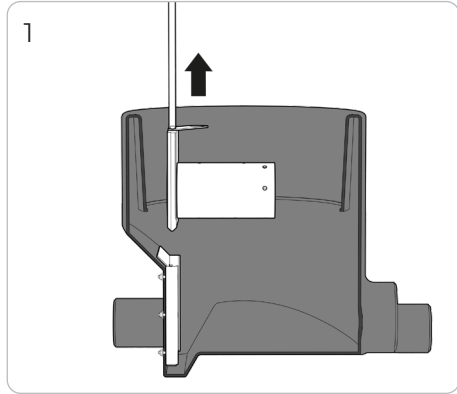


WASTOP ACCESS LARGE

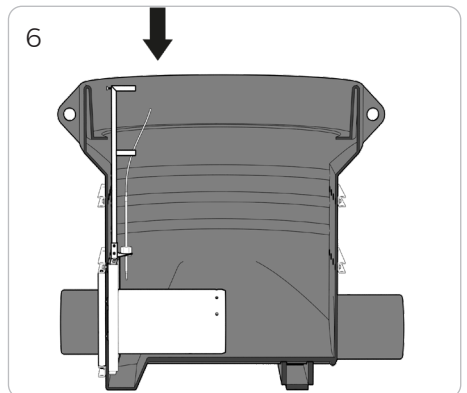
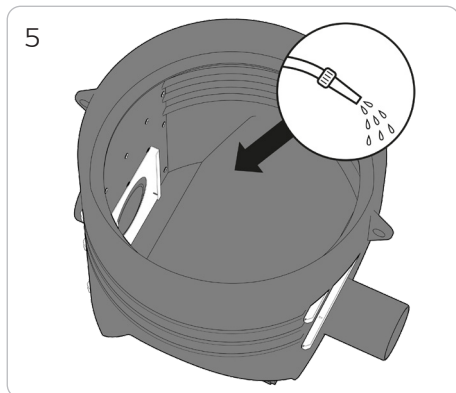
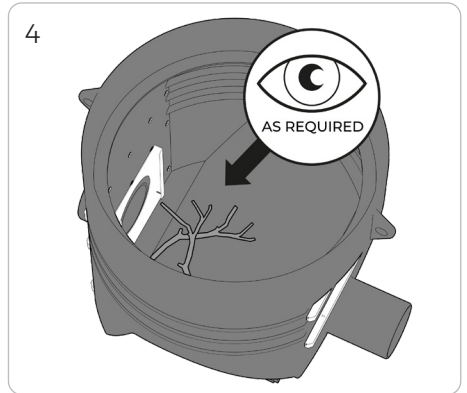
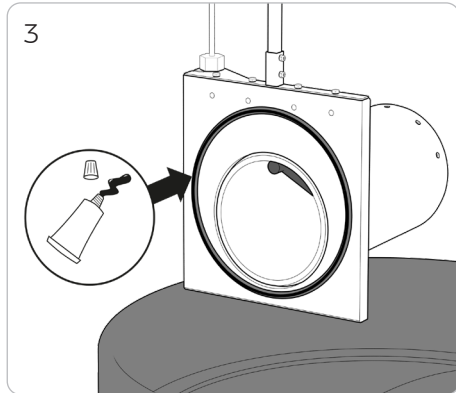
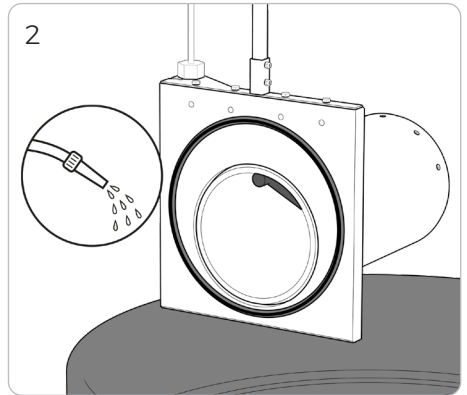
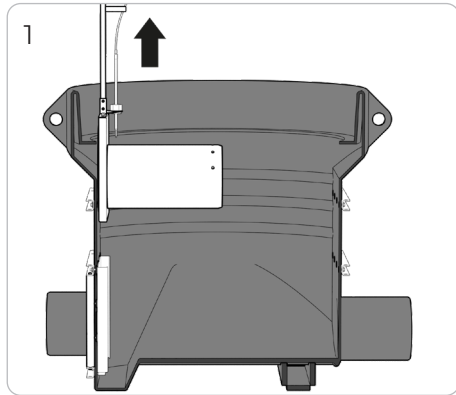




MAINTENANCE - WASTOP ACCESS SMALL



MAINTENANCE - WASTOP ACCESS LARGE



WAPRO AB GUARANTEE

Wapro will remedy defects in materials and/or workmanship for a period of two (2) years from the documented date of purchase, providing the valve has been used in accordance with Wapro's instructions and recommendations and under normal operating conditions. The guarantee does not cover damage to the valve caused by external mechanical forces, such as damage by humans, animals or machines. The guarantee does not apply if the valve has been modified or altered in any way after production. Furthermore, the guarantee is not valid (a) if the valve is damaged because of exposure to high concentrations of chemical substances, (b) if the valve is damaged because of pressure surges and/or vacuum in the valve, (c) if the flow rate exceeds 2m/s, and (d) if faults are caused by other equipment. To request guarantee service, the buyer must contact the WaStop retailer where the valve was purchased within a reasonable time after detecting any errors. The serial number of the valve must be provided in a guarantee claim. Wapro's liability is limited to the replacement or repair of a defective valve. Wapro will not accept costs for the removal of defective valves or later installation of replacement valves. Wapro will not accept transport costs for damaged valves or replacement valves. Wapro guarantees that repaired or replaced valves will be covered by either the remainder of the guarantee period of the original valve or 90 days, whichever is the longest. This guarantee supersedes and applies before any other contractual or general guarantees/provisions unless mandatory law regulations stipulate otherwise and Wapro AB shall not under any circumstances be liable for any consequential or incidental damage. It is not possible for Wapro AB's employees, agents or other intermediaries of Wapro AB to bind Wapro AB to other guarantee obligations than those specified above.

RECYCLING

WaStop Access Small and WaStop Access Large are made primarily of environmentally-friendly materials. Before disposing of the product, separate the components for recycling. See the table for how the parts are recycled.

	STAINLESS STEEL**	PE*	PVC*	SILICONE*	EDPM*	POLY-URTHANE*
Wastop Access Small	X	X	X	X	X	
Wastop Access Large	X	X	X	X	X	X

* Incinerated

** Metal recycling

SVENSKA

WAPRO AB GARANTI

Wapro kommer att avhjälpa fel i material och/eller utförande på en ny Wapro ventil för en period av två (2) år från det dokumenterade inköpsdatumet så länge som ventilen har använts i enlighet med Wapros anvisningar och rekommendationer och under normala driftförhållanden. Garantin täcker inte skador på ventilen som orsakas av yttre mekaniska krafter, såsom påverkan från människor, djur eller maskiner. Garantin gäller inte om ventilen har modifierats eller ändrats på något sätt efter produktion. Vidare är garantin inte giltig (a) om ventilen är skadad på grund av exponering för höga koncentrationer av kemiska ämnen, (b) om ventilen är skadad på grund av tryckstötter och/eller vakuüm i ventilen, (c) garanti är ogiltig om strömningshastigheten överstiger 2m/s, och (d) Om fel orsakas av annan utrustning. För att begära garantiservice, ska köparen kontakta WaStop återförsäljare där ventilen köptes inom en rimlig tid efter att ha upptäckt några fel. Seriuemret på ventilen skall anges vid ett garantianspråk. Wapros ansvar är begränsat till utbyte eller reparation av defekt ventil. Wapro kommer inte anta kostnader för borttagning av defekta ventiler eller senare installation av ersättningsventiler. Dessutom kommer Wapro inte anta transportkostnader för skadade ventiler eller ersättningsventiler. Wapro garanterar att reparerade eller utbytta ventiler täcks av det högsta av antingen återstoden garantitiden av den ursprungliga ventilen eller 90 dagar. Denna garanti ersätter och gäller före andra, avtalade eller allmänna, garantier/bestämmelser om ej tvingande lagregler förskriver annat och Wapro AB skall ej, under några omständigheter, bli ansvarig för följdskador eller indirekta skador. Varken Wapro AB's anställda, agenter eller andra mellanhander till Wapro AB kan binda Wapro AB till andra garantiåtaganden än ovan specificerade.

Återvinning

WaStop Access Small och Wastop Access Large består huvudsakligen av miljövänliga material. Vid bortskaffande, kassera produkten och separera delarna för återvinning. Se tabell för hur de ingående detaljerna återvinns.

	ROSTFRITT**	PE*	PVC*	SILIKON*	EDPM*	POLYURETAN*
Wastop Access Small	X	X	X	X	X	
Wastop Access Large	X	X	X	X	X	X

* Brännbart

** Metallåtervinning



HOLDING BACK THE FLOOD

Wapro solutions protect against stormwater and backflow flooding
Protecting people and property

Wapro AB
Munkahusvägen 103
SE-374 31 Karlshamn, Sweden
Tel: +46 454 185 10
Email: wapro@wapro.com

wapro.com