

SLUSSLUCKA - SPS-TG DN 200-630

ANVÄNDINGSOMRÅDE: Avlopps- och dagvatten, processvatten och för fiske- och lantbruksindustrin. SPS-TG är för ensidigt tryck.

FÖRDELAR MED WAGATE SPS-TG:

- Ingen svetsning av ram och spjällplatta, vilket kraftigt minskar korrosionsnedbrytningen, därav längre funktionstid
- Inkapslade lager och gliddelar inbyggda i PEHD-hus, inget nedbrytning från mediet
- Icke-stigande spindel, kräver mindre utrymme
- Kvadratisk eller cirkulär öppning med möjlighet för tät röranslutning till spjället. Kan tillverkas med rundbågad fläns för montering i brunn
- Läpp-o-ringstättning monterad i PEHD för utbyte vid slitage. Alla lager och gliddelar är inkapslade i PEHD-runddel för trycksmörjning

DRIFT: Handhjul, El-aktuator, Pneumatik, Hydraulik.

SPECIALUTFÖRANDE: Spindelgånga utanför mediet.



MATERIAL:

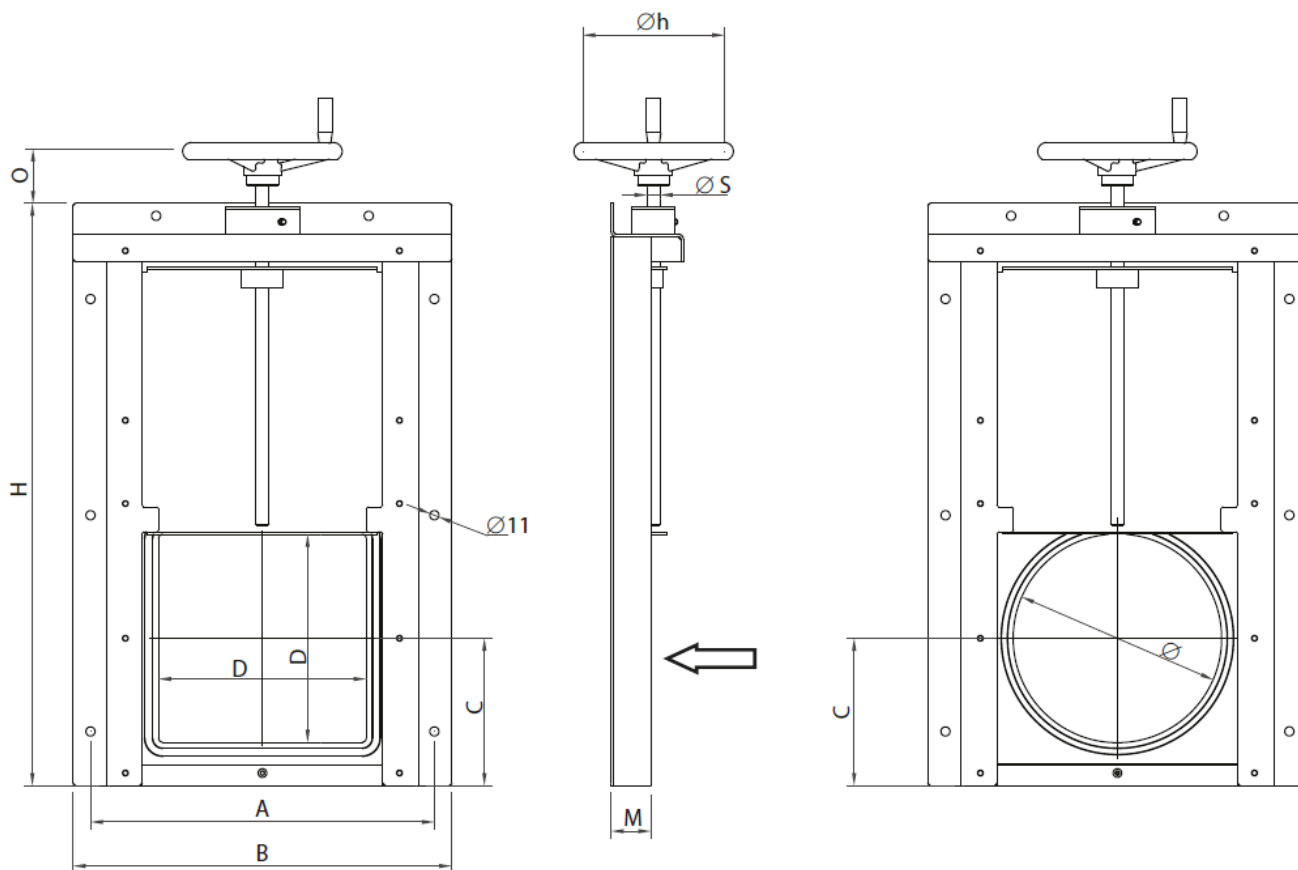
Ram	EN 1.4404 & PEHD
Spjällplatta	EN 1.4404
Spindel	EN 1.4571 (EN 14462)
Spindelmutter	Tennbrons (Cu2Sn12)
Tätning vid spjällplattan	EPDM
Tätning mot vägg	EPDM svampgummi

TEKNISK DATA:

Tätning enligt	DIN 19569-4
----------------	-------------



SLUSSLUCKA - SPS-TG DN 200-630



DIMENSIONER I MM]

DN	D	Ø	A	B	C	H	M	O	ØS	ØH	VIKT [KG]	MVS
200	200x200	200	364	406	152	600	48	65	18	200	13	4
250	250x250	250	414	456	177	700	48	80	18	250	16	4
300	315x315	315	479	521	210	805	48	60	18	250	19	4
400	400x400	400	564	606	252	1000	48	80	18	315	25	4
500	500x500	500	664	706	302	1200	48	80	22	315	33	3
600	630x630	630	794	836	365	1443	48	100	22	315	40	3

Andra mått mot förfrågan. Rätt till konstruktionsförändringar förbehålles.