



SLUSSLUCKA - SPS TL/RTL DN 200-630

ANVÄNDNINGSSOMRÅDE: Avlopps- och dagvatten, processvatten och för fiske- och lantbruksindustrin. SPS-TL/RTL är vattentät från monteringsidan.

FÖRDELAR MED WAGATE SPS-TL/RTL:

- Självbärande ram förmonterad och driftklar för påskruvning på vägg
- Läpp o-ringspackning monterad i PEHD för utbyte vid slitage. Handmanövrerat spjäll som kan hållas i öppet läge
- Kvadratisk eller cirkulär öppning med möjlighet för tät röranslutning till spjället. Kan tillverkas med rundbågad fläns för montering i brunn



VARIANT: SPS-RTL med påsvetsat rör för genomföring vid vägg och i brunn.

MATERIAL:

Ventilhus	EN 1.4404 & PEHD
Spjällplatta	EN 1.4404
Tätning mot spjällplatta	EPDM
Tätning mot vägg	EPDM svampgummi

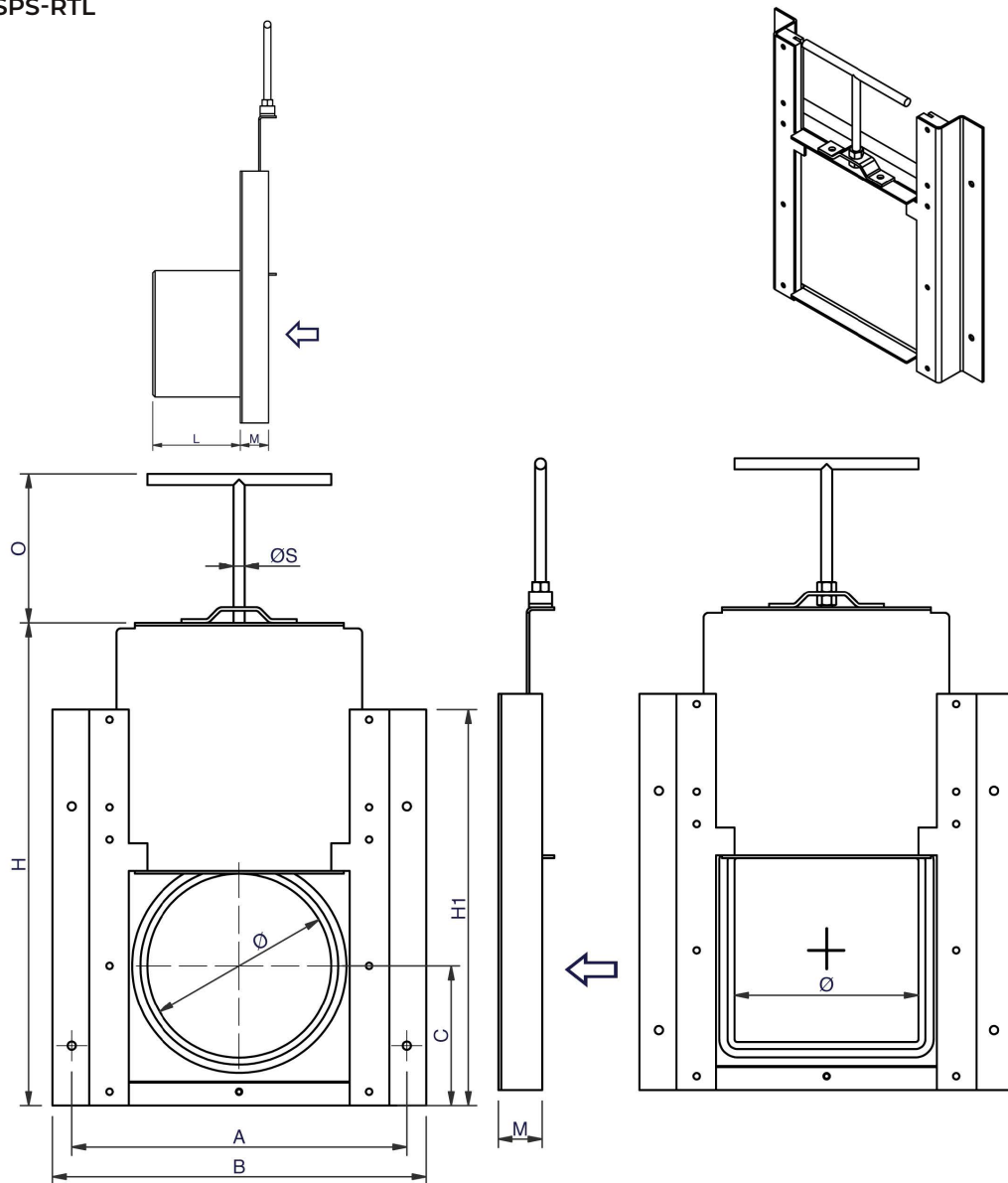
TEKNISK DATA:

Tätning enligt	DIN 19569-4
----------------	-------------



SLUSSLUCKA - SPS TL/RTL DN 200-630

SPS-RTL



DIMENSIONER I [MM]

DN	Ø	D	A	B	C	H	H1	L	M	O	ØS	VIKT [KG]	MVS
200	200	200x200	364	406	152	524	434	> 175	48	150	12	8	4
250	250	250x250	414	456	177	624	484	> 200	48	150	12	10	4
300	315	315x315	479	521	210	754	550	> 250	48	150	12	12	4
400	400	400x400	564	606	252	924	634	> 300	48	200	16	16	4
500	500	500x500	664	706	302	1124	732	> 375	48	200	16	21	2
600	630	630x630	794	836	365	1384	860	> 475	48	200	16	27	2

Andra mått mot förfrågan. Rätt till konstruktionsförändringar förbehålles.